

NAWIEWNIKI CIŚNIENIOWE



AMO



AMA



AMI



AMU

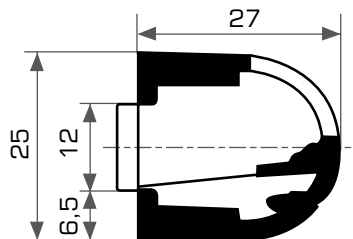
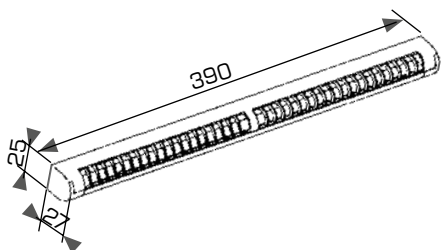


NAWIEWNIK AMO



OPIS

Nawiewnik przeznaczony do wszystkich typów okien w budynkach nowych i istniejących.

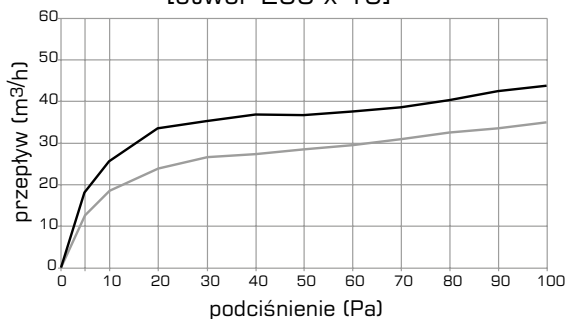


CHARAKTERYSTYKA TECHNICZNA

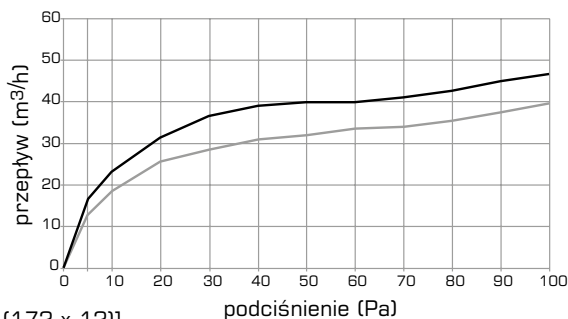
Wymiary otworów	Przepływ (m ³ /h)		
	22	30	45
250 x 15	Tak	Tak	Nie
2 x (172 x 12)	Tak	Tak	Tak

CHARAKTERYSTYKI PRZEPEŁYWOWE

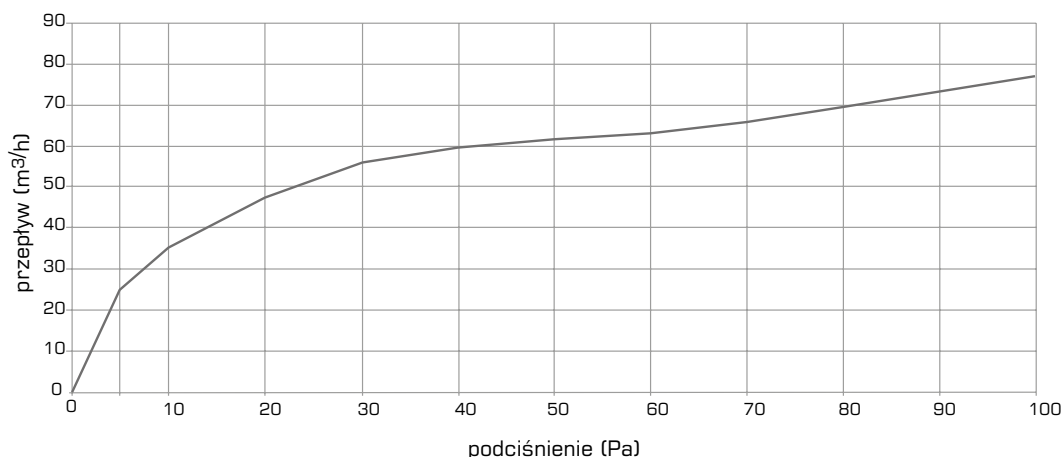
AMO 22 + okap 22 - AMO 30 + okap 30
[otwór 250 x 15]



AMO 22 + okap 22 - AMO 30 + okap 30
[otwór 2 x (172 x 12)]



AMO 45 + okap 30 - [otwór 2 x (172 x 12)]

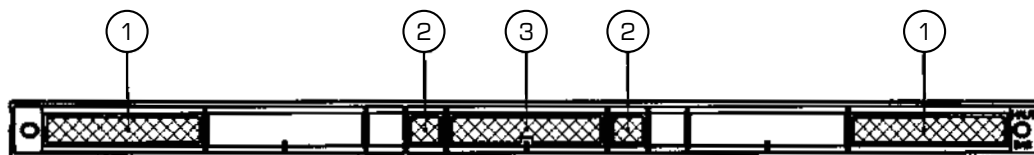


WYBÓR WIELKOŚCI PRZEPEŁYWU

Wydajność 22 m³/h: zamontować nawiewnik tak jak jest dostarczony

Wydajność 30 m³/h: usunąć elementy 2 i 3

Wydajność 45 m³/h: usunąć elementy 1, 2 i 3

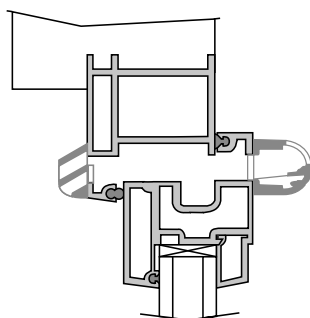


● CHARAKTERYSTYKI AKUSTYCZNE

Otwór	f (Hz)	100	125	160	200	250	315	400	500	630	800	1000	1250	1600	2000	2500	3150	4000	5000	$D_{new} (Ctr)$ dB	$D_{new} (C)$ dB
		2 x (172 x 12)	AMO 22 + okap std. 30	33,1	32,9	33,6	38,1	39,5	40,1	38,8	38,5	38,6	38,5	36,5	33,6	29,0	30,3	32,3	31,2	33,7	36,1
AMO 30 + okap std. 30	33,0		33,2	33,5	37,9	38,9	40,1	38,7	38,4	38,4	38,5	36,4	33,5	28,9	30,0	32,0	31,0	33,9	36,0	34	32
AMO 45 + okap std. 30	32,6		32,9	33,6	37,8	38,6	40,0	38,3	38,3	38,2	38,3	36,4	33,5	28,8	29,7	31,8	30,6	34,0	35,6	33	32
(250 x 15)	AMO 22 + okap std. 30	33,8	33,6	34,2	39,9	41,0	40,2	40,4	39,1	39,4	38,9	37,0	33,8	29,8	31,6	33,9	31,7	34,3	37,1	35	33
	AMO 30 + okap std. 30	34,2	34,0	34,2	40,0	41,0	40,4	40,1	39,3	39,5	39,1	37,2	34,1	29,9	31,8	34,1	31,8	34,1	37,4	35	34

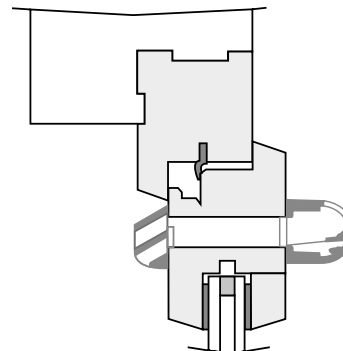
● SCHEMATY MONTAŻU NA OKNIE

$D_{new} (Ctr) = 33 \text{ dB}$



AMO + okap standard 30 - montaż na oknie PVC

$D_{new} (Ctr) = 33 \text{ dB}$



AMO+ okap standard 30 - montaż na oknie drewnianym

● KODY PRODUKTÓW

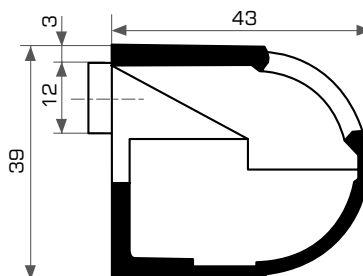
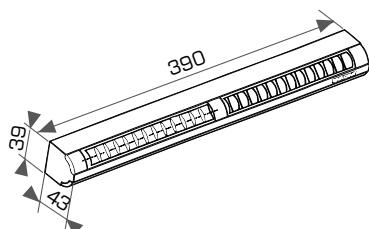
Wydajność m^3/h	$D_{new} (Ctr)$ (dB)	Zestawy		Kolor: nr RAL					
		Nawiewnik	Okap	Biały 9003	Kasztanowy 8017	Dębowy 8001	Aluminiowy 7035	Czarny 9005	Kość stoniowa 1015
22	-	AMO	-	11.510	11.513	11.514	11.511	11.512	11.518
30									
45									
22	33	AMO	Standard	11.568	11.571	11.572	11.569	11.570	11.573
30									
45									

Kod	Opis	Kolor i RAL
AMO 100	Nawiewnik AMO z zamknięciem	Biały, 9003
AMO 101	Nawiewnik AMO z zamknięciem + okap standard	Biały, 9003
AMO 102	Nawiewnik AMO z zamknięciem + okap standard z kratką przeciw owadom	Biały, 9003
AMO 103	Nawiewnik AMO z zamknięciem + okap AEA731	Biały, 9003
AMO 104	Nawiewnik AMO z zamknięciem + okap DPO390	Biały, 9003
AMO 110	Nawiewnik AMO z zamknięciem	Kasztanowy, 8017
AMO 111	Nawiewnik AMO z zamknięciem + okap standard	Kasztanowy, 8017
AMO 112	Nawiewnik AMO z zamknięciem + okap standard z kratką przeciw owadom	Kasztanowy, 8017
AMO 113	Nawiewnik AMO z zamknięciem + okap AEA733	Kasztanowy, 8017
AMO 120	Nawiewnik AMO z zamknięciem	Dębowy, 8001
AMO 121	Nawiewnik AMO z zamknięciem + okap standard	Dębowy, 8001
AMO 122	Nawiewnik AMO z zamknięciem + okap standard z kratką przeciw owadom	Dębowy, 8001
AMO 123	Nawiewnik AMO z zamknięciem + okap AEAB27	Dębowy, 8001

NAWIEWNIK AMI



OPIS

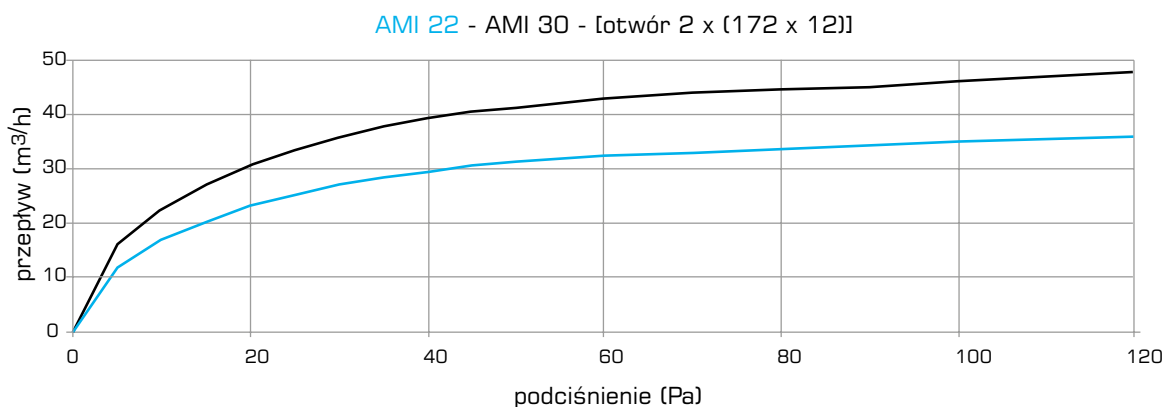


Nawiewnik akustyczny do montażu w budynkach nowych i istniejących.

CHARAKTERYSTYKA TECHNICZNA

Wymiar otworu	Przepływ (m ³ /h)	
	2 x (172 x 12)	22 AMI 22

CHARAKTERYSTYKI PRZEPIŁYWOWE



Poniższe dane pochodzą z raportu CETIAT nr 9680038.

CHARAKTERYSTYKI AKUSTYCZNE

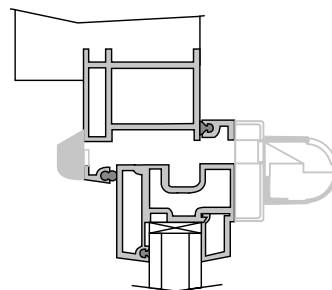
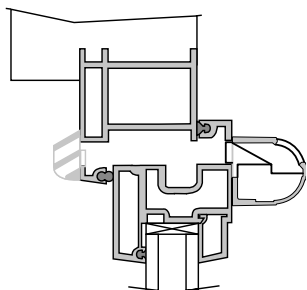
Wyciąg z raportu CSTB CV03.030-AC03-160

f (Hz)	100	125	160	200	250	315	400	500	630	800	1000	1250	1600	2000	2500	3150	4000	5000	D _{new} (Ctr) dB	D _{new} (C) dB
AMI 22 + okap stnd. 22	42,9	39,9	41,0	40,0	40,0	40,9	38,4	39,2	35,9	36,3	36,9	37,3	40,3	40,8	41,1	41,0	38,8	38,7	38	39
AMI 30 + okap stnd. 30	42,1	38,1	39,0	39,1	38,0	39,0	37,8	39,4	36,3	36,7	34,2	35,1	38,2	38,5	38,7	39,2	36,3	36,1	37	37

f (Hz)	100	125	160	200	250	315	400	500	630	800	1000	1250	1600	2000	2500	3150	4000	5000	D _{new} (Ctr) dB	D _{new} (C) dB
AMI 22 + okap stnd. 22	42,9	39,9	41,0	40,0	40,0	40,9	38,4	39,2	35,9	36,3	36,9	37,3	40,3	40,8	41,1	41,0	38,8	38,7	38	39
AMI 30 + okap stnd. 30	42,1	38,1	39,0	39,1	38,0	39,0	37,8	39,4	36,3	36,7	34,2	35,1	38,2	38,5	38,7	39,2	36,3	36,1	37	37
AMI 22 + łącznik akustyczny + okap stnd. 22	32	33	35	37	39	39	40	38	39	40	40	42	45	45	44	43	42	43	41	42
AMI 30 + łącznik akustyczny + okap stnd. 30	32	33	34	39	39	38	40	37	37	38	38	40	43	43	43	42	39	41	39	40
AMI 22 + okap akustyczny 22	32	33	35	38	41	40	41	38	41	43	42	45	48	47	44	41	40	42	42	43
AMI 30 + okap akustyczny 30	32	33	35	40	39	39	41	37	40	40	39	42	45	44	42	38	38	40	40	40
AMI 22 + łącznik akustyczny + okap akustyczny 22	32	33	35	38	41	40	42	39	42	43	43	46	50	51	50	45	44	45	43	45
AMI 30 + łącznik akustyczny + okap akustyczny 30	32	33	35	40	39	39	40	37	39	41	41	45	48	49	48	43	42	44	41	41

SCHEMATY MONTAŻU NA OKNIE

D_{new}(Ctr) = 37 dB dla AMI 30 - D_{new}(Ctr) = 38 dB dla AMI 22 D_{new} (Ctr) = 39 dB dla AMI 30 - D_{new} (Ctr) = 41 dB dla AMI 22



AMI + okap standard - montaż na oknie PVC

AMI + łącznik + okap standard - montaż na oknie PVC

KODY PRODUKTÓW

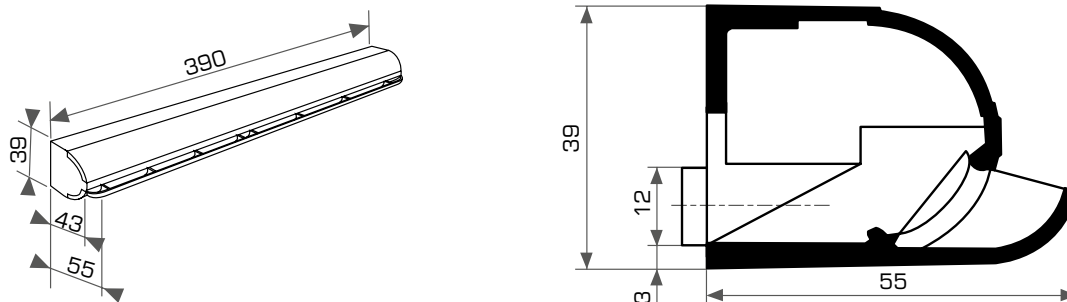
Wydajność m ³ /h	D _{new} (Ctr) (dB)	Elementy			Kolor i RAL			
		Nawiewnik	Łącznik	Okap	Biały 9003**	Biały 9003**	Czarny 9005**	Aluminiowy 7035**
					Biały 9003***	Szary 7016***	Szary 7016***	Aluminiowy 7035***
30	-	AMI 30	-	-	11.132	11.130	11.128	11.126
	-	AMI 30*	-	-	11.504	11.503	-	-
	37	AMI 30	-	Standard 30	11.539	11.535	11.560	11.566
	39	AMI 30	Tak	Standard 30	11.540	11.536	11.561	-
	40	AMI 30	-	Akustyczny 30	11.541	11.537	-	-
22	41	AMI 30	Tak	Akustyczny 30	11.542	11.538	-	-
	-	AMI 22	-	-	11.133	11.131	11.129	11.127
	-	AMI 22*	-	-	11.506	11.505	-	-
	38	AMI 22	-	Standard 22	11.546	11.543	11.562	11.567
	41	AMI 22	Tak	Standard 22	11.547	11.544	11.563	-
	42	AMI 22	-	Akustyczny 22	11.548	11.545	-	-
43	AMI 22	Tak	Akustyczny 22	11.550	11.549	-	-	

* Nawiewnik z zamknięciem, ** Kolor obudowy, *** Kierownice powietrza

NAWIEWNIK TYP AMU



● OPIS



Nawiewnik akustyczny do montażu w budynkach nowych i istniejących.

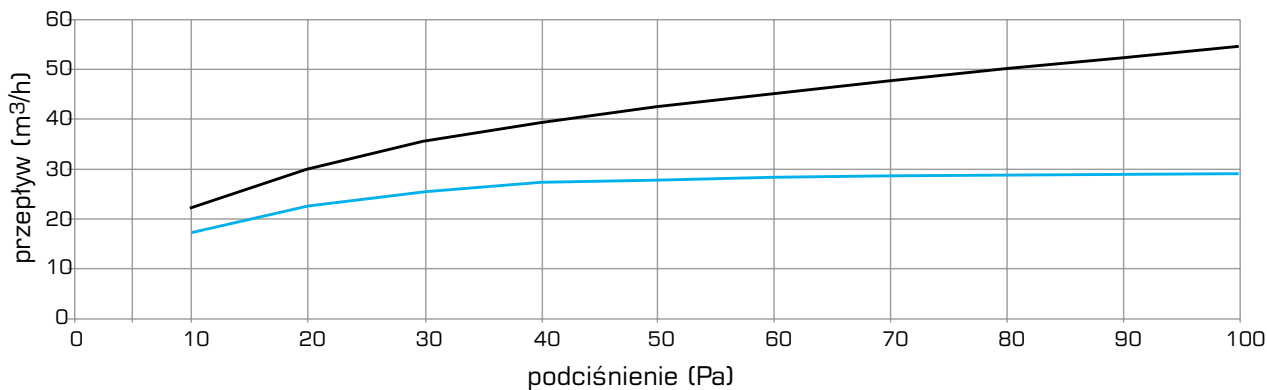
● CHARAKTERYSTYKA TECHNICZNA

Wymiar otworu	Przepływ (m ³ /h)	
	22	30
250 x 15	AMU 22	AMU 30
2 x (172 x 12)	AMU 22	AMU 2F 30

● CHARAKTERYSTYKI PRZEPIYWOWE

Poniższe dane pochodzą z raportu CETIAT nr 9680030/62

AMU 22 - AMU 30 - [otwór 250 x 15]



● CHARAKTERYSTYKI AKUSTYCZNE

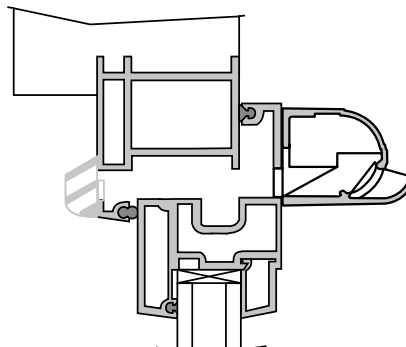
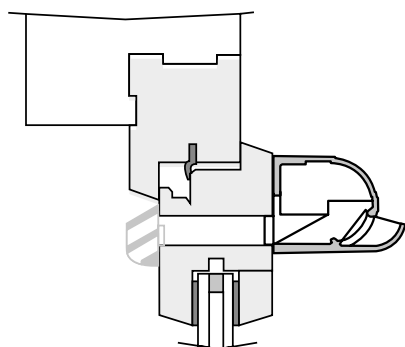
Wyciąg z raportu CSTB CV 04-037-AC04-090

f (Hz)	100	125	160	200	250	315	400	500	630	800	1000	1250	1600	2000	2500	3150	4000	5000	D _{new} (Ctr) dB	D _{new} (C) dB
AMU 22 + okap stnd. 30	44,3	40,7	41,2	41,2	40,8	41,6	39,7	40,2	36,7	36,6	37,0	37,0	39,1	40,5	39,6	37,7	38,0	38	38	38
AMU 30 + okap stnd. 30	44,9	40,7	40,8	40,9	40,5	41,7	39,2	40,0	37,1	35,6	36,0	36,5	38,3	39,8	39,7	38,4	37,6	38,8	38	38

● SCHEMATY MONTAŻU NA OKNIE

D_{new} (Ctr) = 38 dB dla AMU 30 dla AMU 22

D_{new} (Ctr) = 38 dB dla AMU 2F30 dla AMU 22



AMU + okap standard - montaż na oknie drewnianym

AMU + okap standard - montaż na oknie PVC

● KODY PRODUKTÓW

Wydajność m ³ /h	D _{new} (Ctr) (dB)	Elementy		Kolor i RAL			
		Nawiewnik	Okap	Biały 9003	Kasztanowy 8017	Dębowy 8001	Aluminiowy 7035
30	-	AMU 30	-	11.139	11.137	11.135	11.141
	-	AMU 30*	-	11.502	-	-	-
	38	AMU 30	Standard 30	11.554	11.558	11.556	11.564
	38	AMU 2F30	-	11.143	-	-	-
22	-	AMU 22	-	11.140	11.138	11.136	11.142
	-	AMU 22*	-	11.507	-	-	-
	38	AMU 22	Standard 30	11.555	11.557	11.559	11.565
	38	AMU 22	Standard 30	11.555	11.557	11.559	11.565

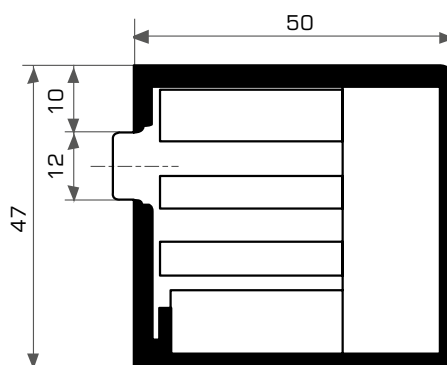
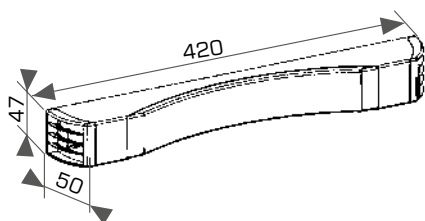
* nawiewnik z zamknięciem

NAWIEWNIK TYP AMA



● OPIS

Nawiewnik akustyczny do montażu w budynkach nowych i istniejących.



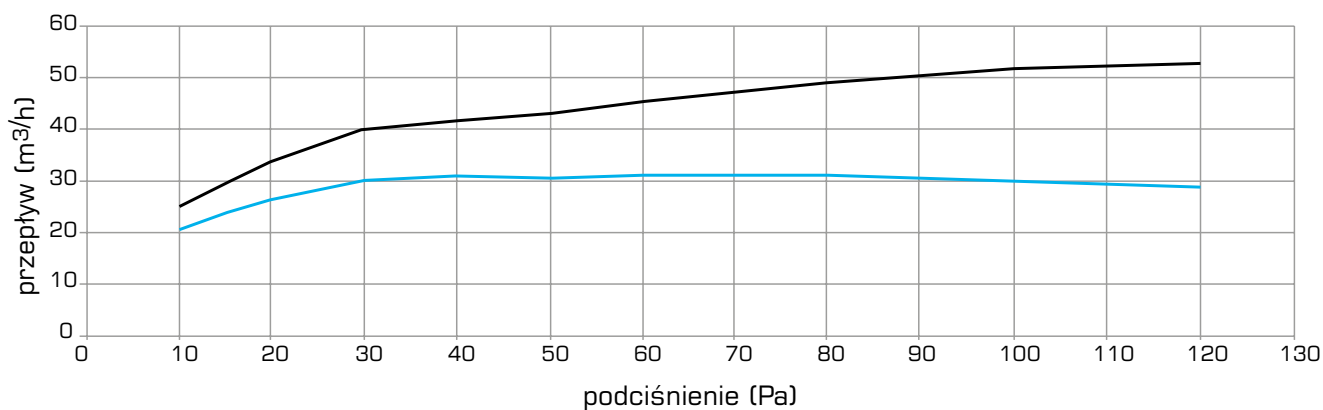
● CHARAKTERYSTYKA TECHNICZNA

Wymiar otworu	Przepływ (m ³ /h)	
	2 x (172 x 12)	22 AMA 22

● CHARAKTERYSTYKI PRZEPIYWOWE

Poniższe dane pochodzą z raportu CETIAT nr 9980188/315

AMA 22 - AMA 30 - [otwór 2 x (172 x 12)]



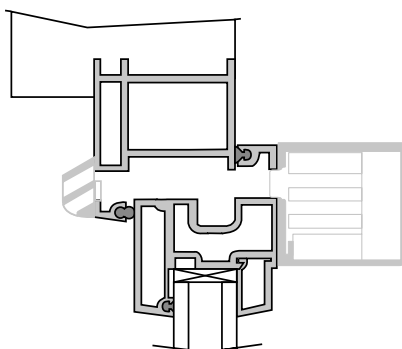
● CHARAKTERYSTYKI AKUSTYCZNE

Poniższe dane pochodzą z raportu CETIAT nr 9980188/315.

F (Hz)	100	125	160	200	250	315	400	500	630	800	1000	1250	1600	2000	2500	3150	4000	5000	D _{new} (Ctr) dB	D _{new} (C) dB
AMA 22 + okap stnd. 22	43,8	42,2	44,8	43,3	42,9	43,5	41,5	40,9	40,6	42,4	42,5	42,8	40,1	39,1	42,1	41,9	44,1	42,7	42	41
AMA 30 + okap stnd. 30	35	33	35	40	40	38	40	39	38	42	43	44	41	39	40	42	43	42	41	41

● SCHEMATY MONTAŻU NA OKNIE

$D_{new} (Ctr) = 41 \text{ dB}$ dla AMA 30 - $D_{new} (Ctr) = 42 \text{ dB}$ dla AMA 22



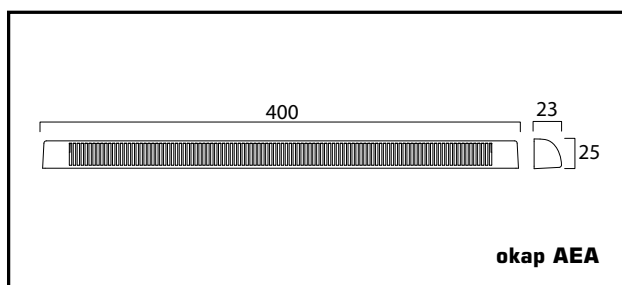
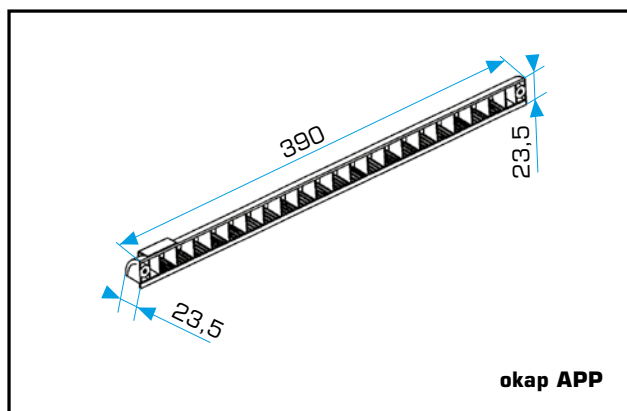
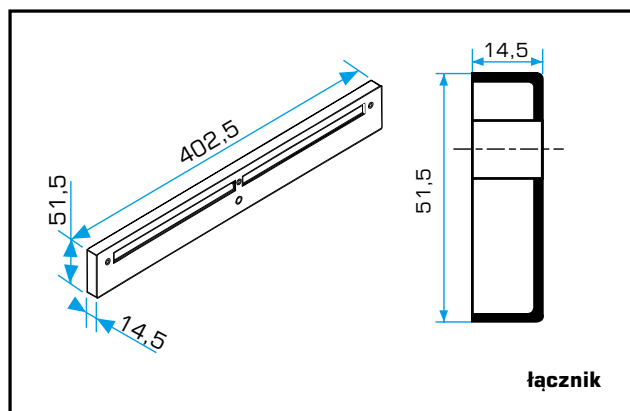
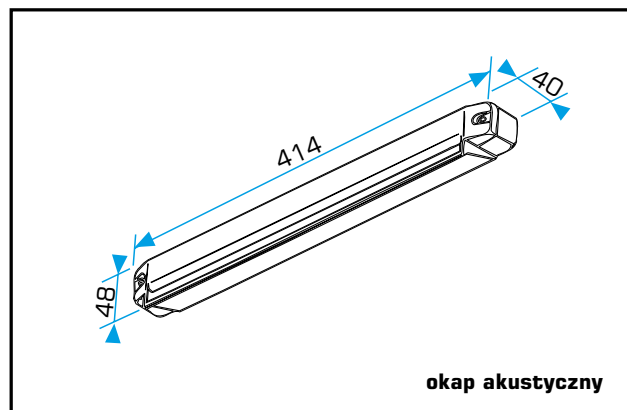
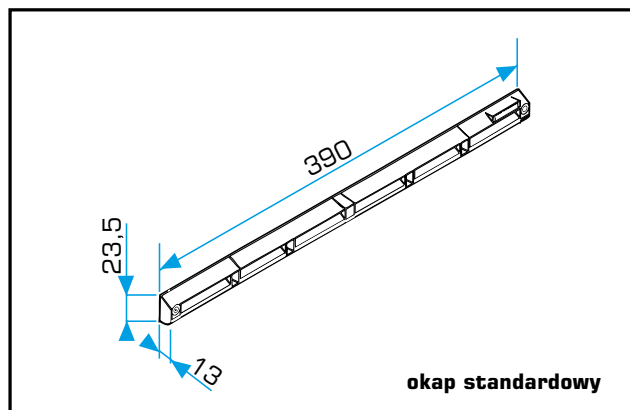
AMA + okap standard - montaż na oknie PVC

● KODY PRODUKTÓW

Wydajność	D _{new} (Ctr) (dB)	Elementy		Kolor RAL Biały 9003
		Nawiewnik	Okap	
30	-	AMA 30	-	11.508
	-	AMA 30*	-	11.516
	41	AMA 30	Standard	11.551
22	-	AMA 22	-	11.509
	-	AMA 22*	-	11.517
	42	AMA 22	Standard	11.552

* Nawiewnik z zamknięciem

AKCESORIA DO NAWIEWNIKÓW



Opis	Typ nawiewnika	Kolor i RAL				
		Biały 9003	Kasztanowy 8017	Dębowy 8001	Aluminiowy 7035	Czarny 9005
Okap standardowy 30	AMI 30 AMU 22 AMA 30 AMO	11.998	11.814	11.815	11.753	11.813
Okap standardowy 22	AMI 22 AMA 22	11.983	-	-	11.752	11.812
Okap AEA	AMO, AMI, AMU, AMA	AEA731	AEA733	AEA827	-	-
Okap APP	AMO, AMI, AMU, AMA	11.901	11.246	11.245	-	-
Okap akustyczny 30	AMI 30	11.972	-	-	11.755	-
Łącznik AMI	AMI 22-AMI 30	11.973	-	-	11.754	11.809
Okap akustyczny 22	AMI 22	11.971	-	-	11.756	-